

# ЭУИ INHOTEL

## ОБЗОР

### 2024





# Содержание

Текущее предложение ЭУИ

Производство

Обзор серий

- Etika
- Inspiria
- Quteo

Упаковка



# Предложение Inhotel 2024 ЭУИ

BTICINO Living NOW



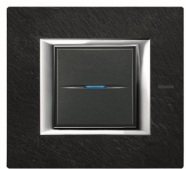
Celiane



Galea Life



BTICINO Axolute



BTICINO Living Light



Valena Classic



Valena LIFE/ALLURE



Inspiria



Etika



Quteo



# Предложение Inhotel 2024 ЭУИ

Valena Classic



Inspiria



Etika



Valena LIFE/ALLURE



Quteo





# Предложение Inhotel 2024 ЭУИ



**INSPIRIA™**



**Etika™**  
ЭСТЕТИКА ПРОСТЫХ РЕШЕНИЙ



**QUTEO™**  
■ ■ ■



**VALENA™ CLASSIC**

ЗА РАМКАМИ ЦВЕТА



**Etika™**

ЭСТЕТИКА ПРОСТЫХ РЕШЕНИЙ



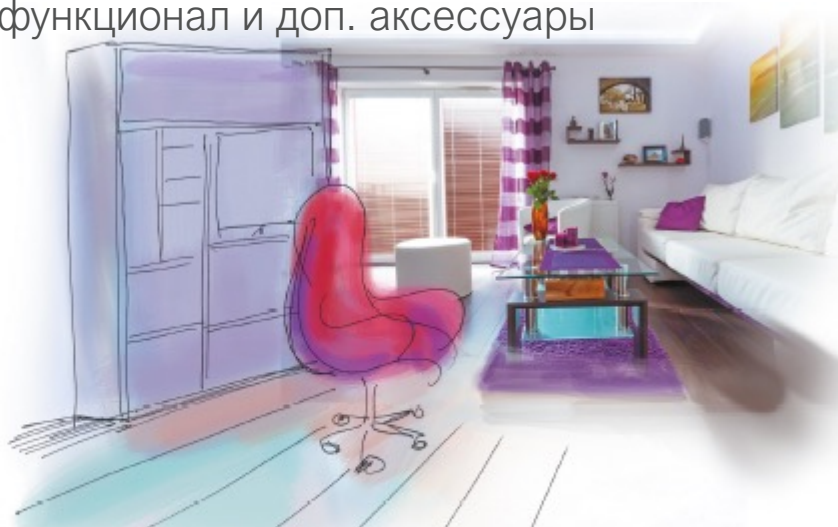


## Кратко о серии

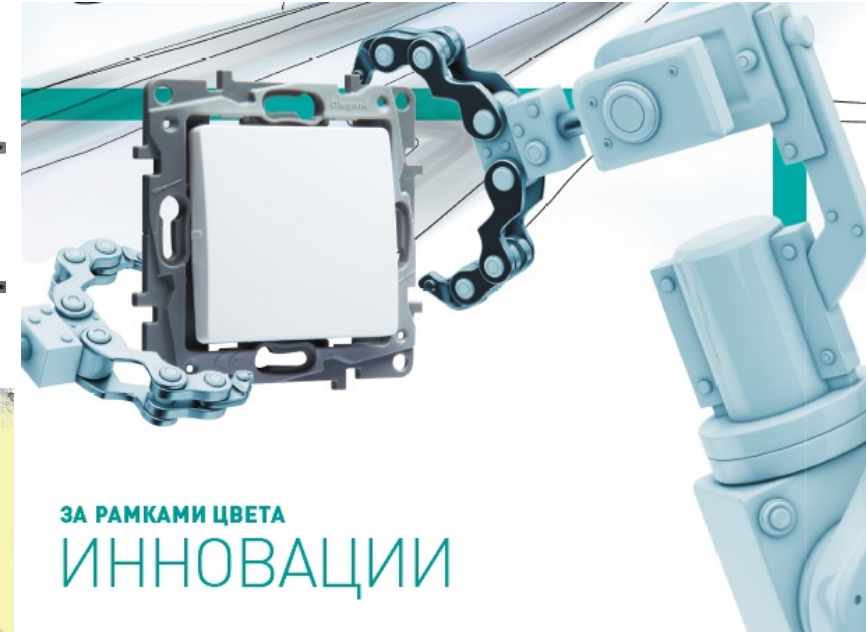
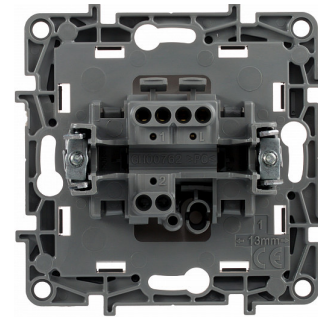
- Инновационный подход к компоновке и материалам
- Революционный подход к монтажу
- Нестандартная для сегмента цветовая гамма
- Широкий функционал и доп. аксессуары



СТИЛЬ



Цветные рамки для любого стиля интерьера



ЗА РАМКАМИ ЦВЕТА  
ИННОВАЦИИ

# ДИЗАЙН

ПРОСТОР ДЛЯ ИДЕЙ С ЦВЕТНЫМИ РАМКАМИ

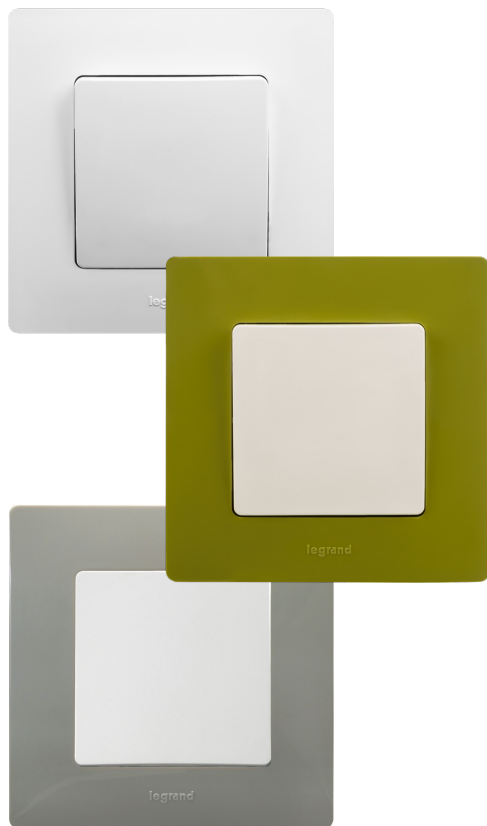
## ТРАДИЦИОННЫЙ

ТРАДИЦИИ  
КАК ОСНОВА КОМФОРТА



## ЭКО

В ГАРМОНИИ С ПРИРОДОЙ



## АВАНГАРД

ЦВЕТ И КОНТРАСТ



## ХАЙ-ТЕК

АКЦЕНТ  
НА ТЕХНОЛОГИЧНОСТЬ



36 ЦВЕТОВЫХ  
КОМБИНАЦИЙ





# ДИЗАЙН. Новая цена

ПРОСТОР ДЛЯ ИДЕЙ С ЦВЕТНЫМИ РАМКАМИ



антрацит



какао



сливовый



галька



папоротник



красный



Снижение тарифа  
на цветные рамки  
до  
**- 58%**  
Новый тариф  
от 23.08.23

# КОМПЛЕКТАЦИЯ

## БАЗОВЫЕ МЕХАНИЗМЫ



Механизм

+



Рамка

=

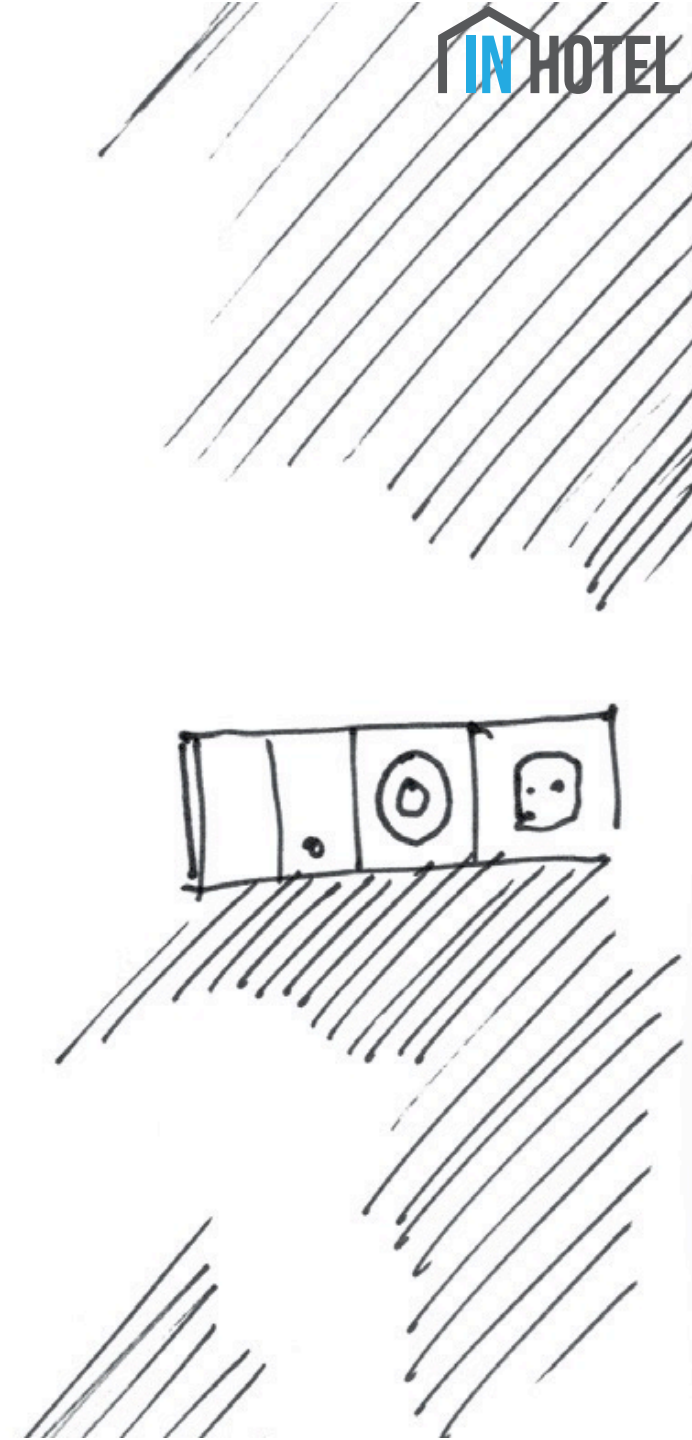


### Индивидуальная упаковка

- защищает от повреждений
- удобно размещать в ТТ



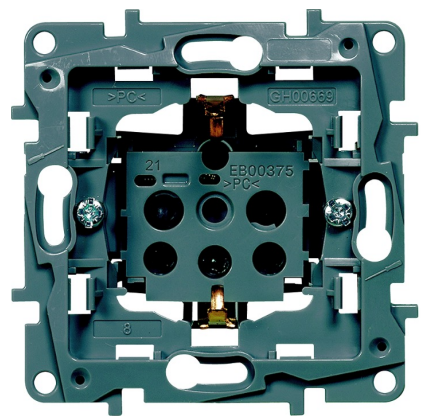
новая упаковка





# МАТЕРИАЛЫ. ПОЛИКАРБОНАТ

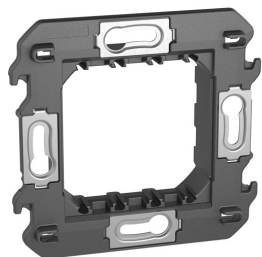
ТЕХНОЛОГИЧНОСТЬ И ЭКОЛОГИЧНОСТЬ



Decore  
Sagane  
Etika  
Inspira

Более 500  
млн. реализованных  
механизмов

Living Light  
Axolute  
Axolute AIR  
Living NOW

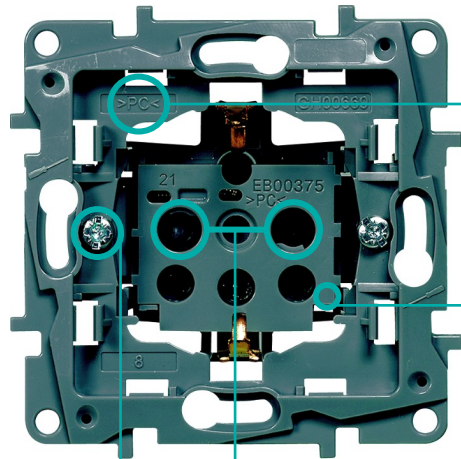


- Сложная геометрия позволяет сделать простым монтаж
- Любая последовательность монтажа
- Высокая электробезопасность
- Высокая упругость. Пластик практически не деформируется
- Экологичность
- Травмобезопасность. Нет заусенцев и острых краёв
- Не боится коррозии, низких и высоких температур

# ИННОВАЦИОННЫЙ МЕХАНИЗМ Etika™

## БАЗОВЫЕ МЕХАНИЗМЫ

### РОЗЕТКА



#### НАДЕЖНОЕ ПОДКЛЮЧЕНИЕ

с винтовыми зажимами

#### ЗАЩИТНЫЕ ШТОРКИ

интегрированы в механизм, обеспечивая высокую надежность и электробезопасность при эксплуатации, не закусывают вилку

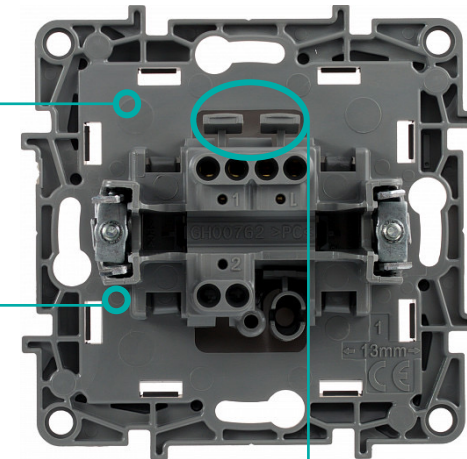
#### ВЫСОКОКАЧЕСТВЕННЫЙ ПОЛИКАРБОНАТ (PC)

Материал механизма не поддерживает горение, стоек к агрессивным средам и не проводит электрический ток

#### МАКСИМАЛЬНАЯ БЕЗОПАСНОСТЬ

Конструкция закрытого типа  
Исключает прикосновения к токоведущим частям

### ВЫКЛЮЧАТЕЛЬ



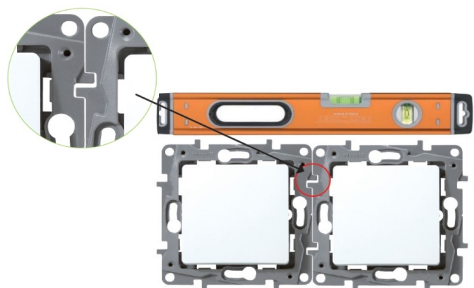
#### БЫСТРОЕ И НАДЕЖНОЕ ПОДКЛЮЧЕНИЕ

с усовершенствованными безвинтовыми зажимами извлекать провода стало ещё удобнее



# ОСОБЕННОСТИ МОНТАЖА Etika™

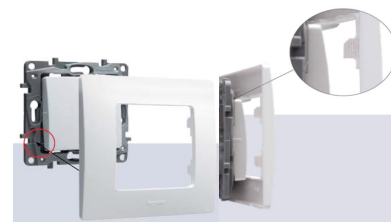
## ПРОСТАЯ И БЕЗОПАСНАЯ УСТАНОВКА



### Точный монтаж

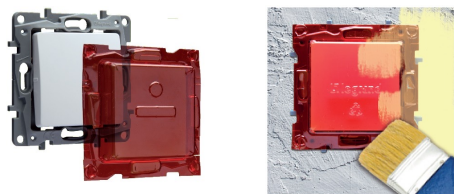
возможность корректировки положения изделий при установке  
Снижает ошибки в монтаже и исключает переделки

*Электрики рекомендуют*



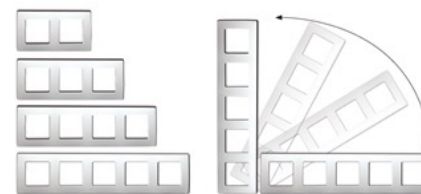
### Простая сборка

рамка на многоступенчатых защёлках устанавливается в одно движение и скрывает неровности стен



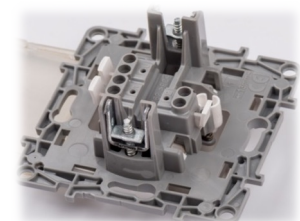
### Защитная крышка

защита механизмов от повреждений и загрязнений при монтаже и отделочных работах  
(в комплект не входит)



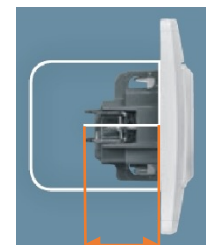
### Универсальная рамка

возможна установка как вертикально, так и горизонтально  
Максимальное количество постов: 5



### Трёхмерная силовая структура

прочная, стойкая к ударам, не трескается и не гнётся  
Упругая, возвращается в обратное положение



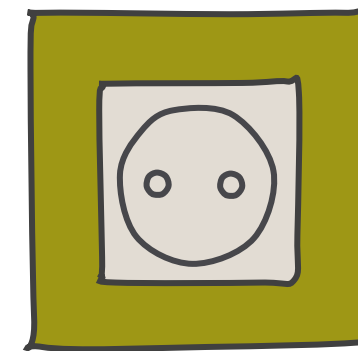
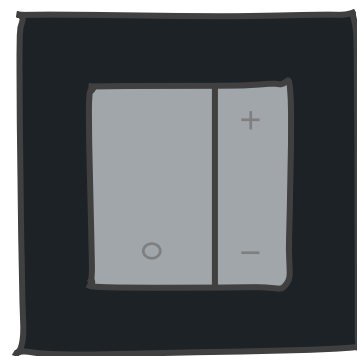
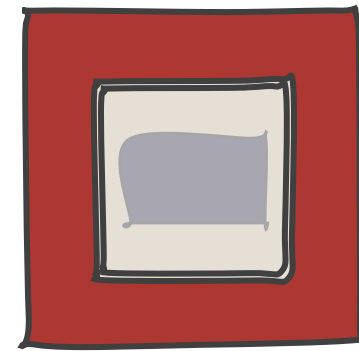
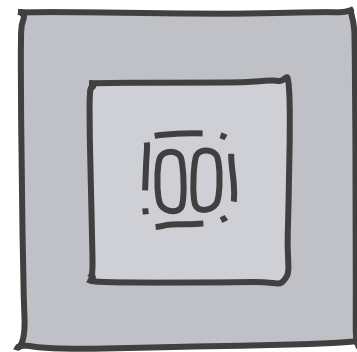
### Компактный механизм

Для неглубоких коробок  
выключатель 16 мм  
розетка 17 мм

## ФУНКЦИОНАЛ СЕРИИ

45 ФУНКЦИЙ

- управление светом
- силовые розетки
- зарядные устройства для гаджетов
- ТВ
- передача данных
- решения для влажных помещений
- решения для проектов





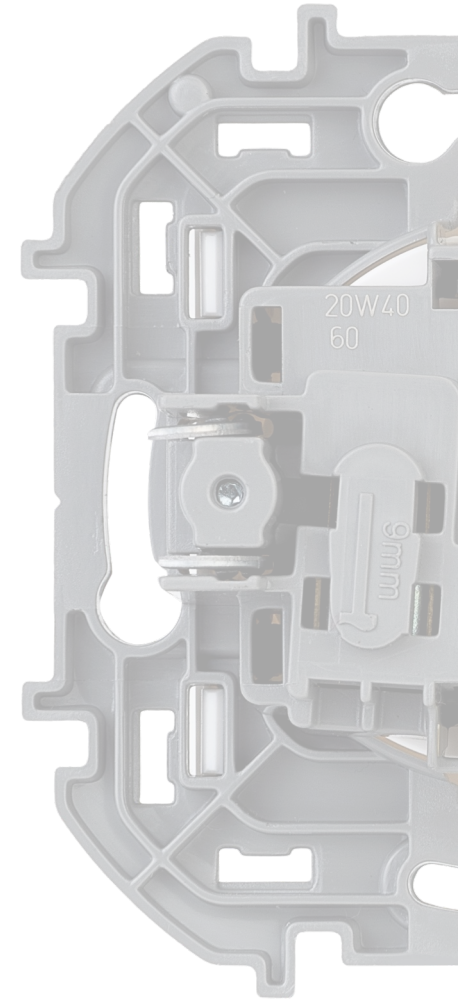
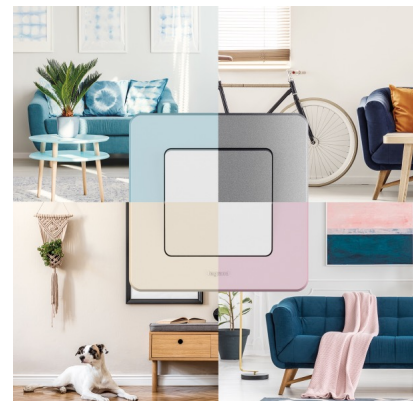
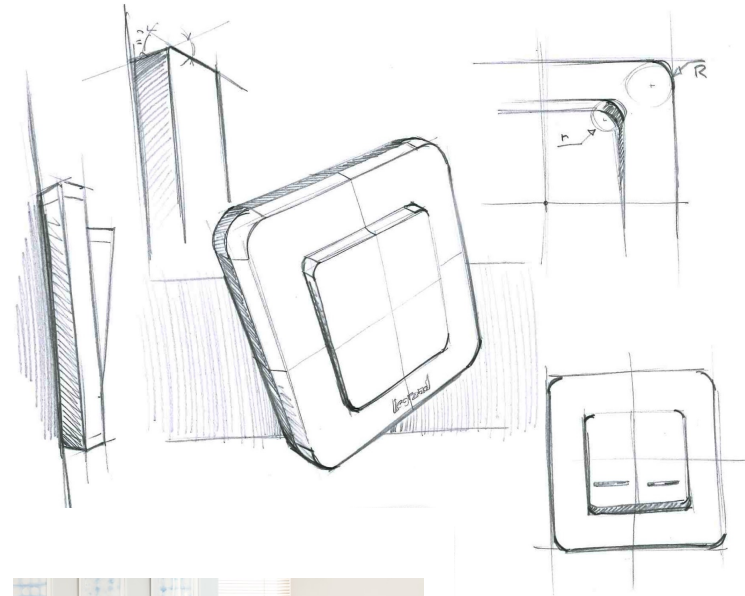
# INSPIRIA™

Вдохновение в квадрате



## КОРОТКО О СЕРИИ

- Современный дизайн
- Трендовая цветовая палитра
- Использование высококачественных компонентов и решений старших серий
- Простая сборка
- Широкий функционал
- Самое доступное предложение в ассортименте Legrand

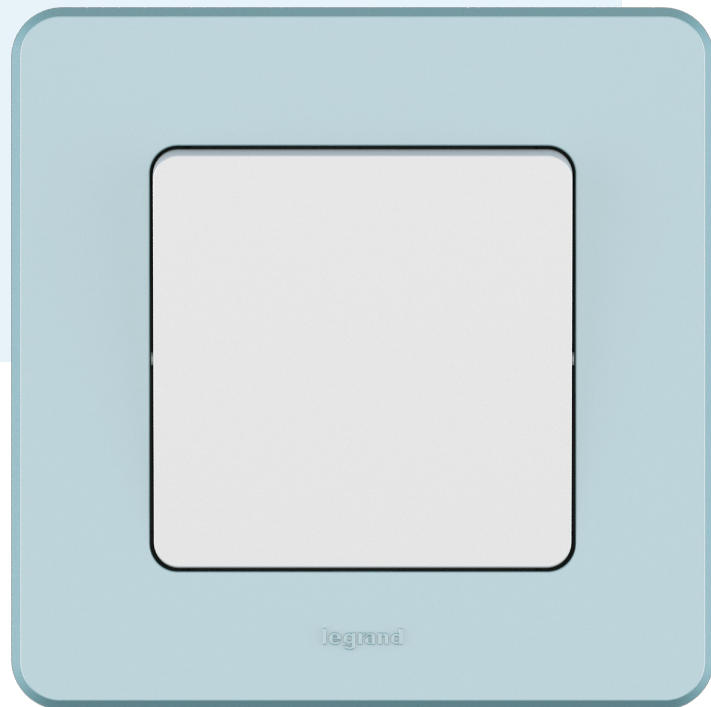




**INSPIRIA™**

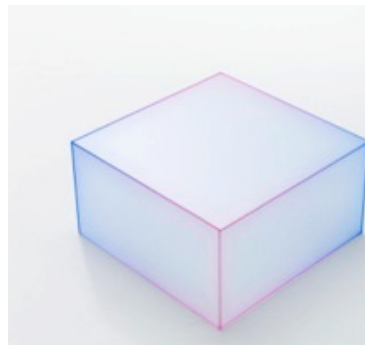
СОВРЕМЕННЫЙ ДИЗАЙН

**ИДЕАЛЬНЫЙ ОБЛИК**



Классический и нейтральный

Чёткие линии



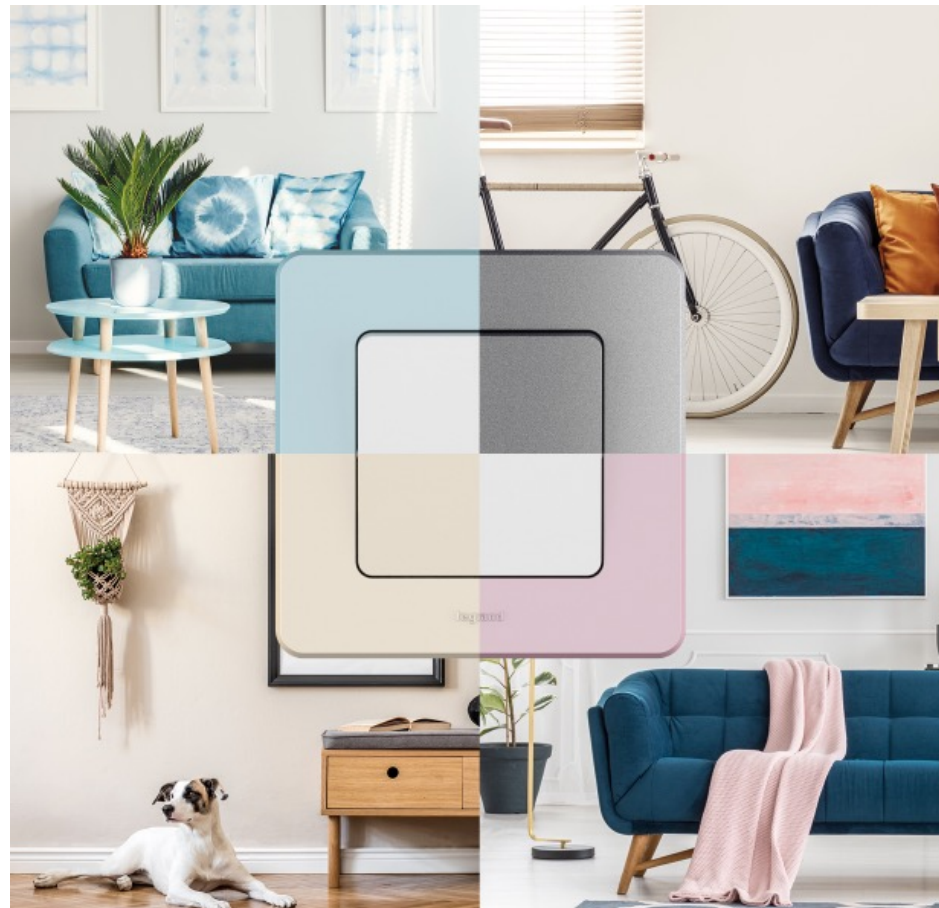
Округлые формы



Гармония плоских поверхностей и закруглённых форм



# ВДОХНОВЕНИЕ В КВАДРАТЕ СОВРЕМЕННЫЙ ДИЗАЙН



4 цвета механизмов

10 цветов декоративных рамок

Квадрат с французским шармом



**INSPIRIA™**

СОВРЕМЕННЫЙ ДИЗАЙН

ВДОХНОВЛЯЙТЕСЬ



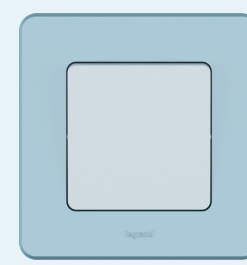
БЕЛЫЙ



СЛОНОВАЯ КОСТЬ



РОЗОВЫЙ



МЯТНЫЙ

ОКРАС НАПЫЛЕНИЕМ



АЛЮМИНИЙ



ЖЕМЧУГ



ШАМПАНЬ



ДЫМЧАТЫЙ



БРОНЗА



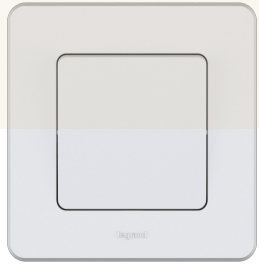
АНТРАЦИТ

10 ЦВЕТОВ РАМОК

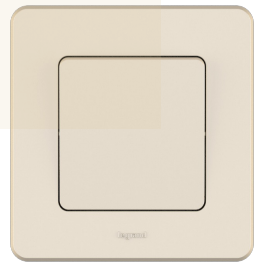
СОВРЕМЕННЫЙ ДИЗАЙН

ИЗМЕНЕНИЯ

ОКРАС В МАССЕ



БЕЛЫЙ



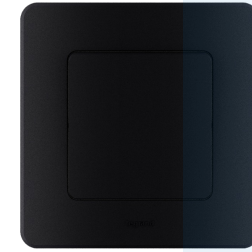
СЛОНОВАЯ КОСТЬ



РОЗОВЫЙ



МЯТНЫЙ



АНТРАЦИТ



ДЫМЧАТЫЙ



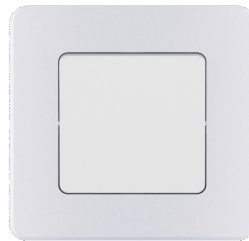
БРОНЗА

с ноября 2022

ОКРАС НАПЫЛЕНИЕМ



АЛЮМИНИЙ



ЖЕМЧУГ



ШАМПАНЬ



10 ЦВЕТОВ РАМОК

НАДЕЖНЫЙ МЕХАНИЗМ

КОМПЛЕКТАЦИЯ И СБОРКА



+



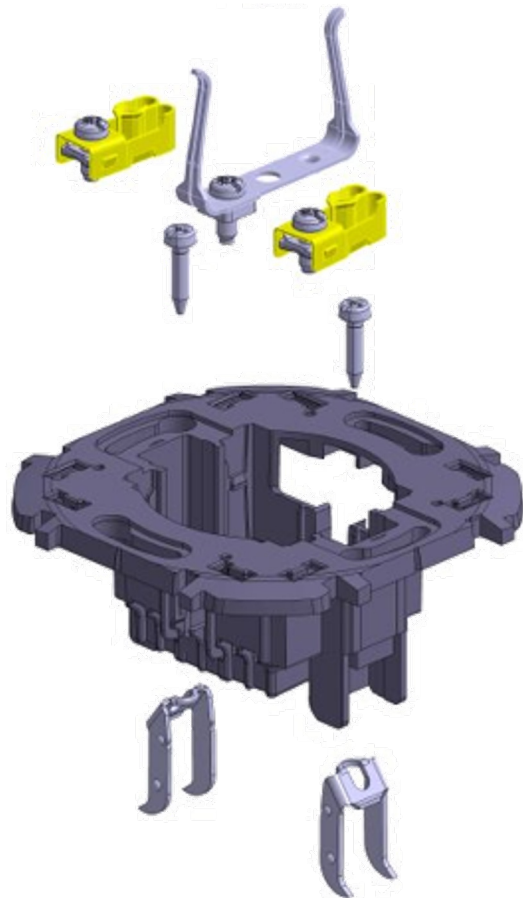
ПРОСТАЯ СБОРКА ЗА 2 ШАГА



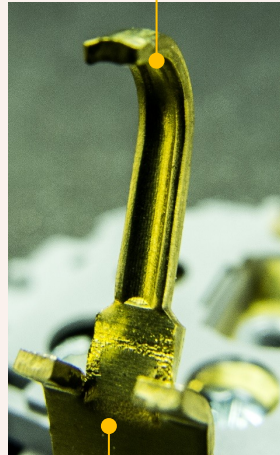
НАДЕЖНЫЙ МЕХАНИЗМ

РОЗЕТКИ 230В

**Только качественные компоненты**  
**Аналогично другим коллекциям ЭУИ**  
**Надежность и безопасность без компромиссов**

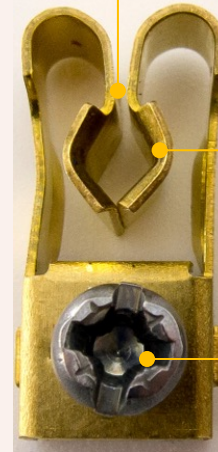


**Специальный профиль**  
 для дополнительной упругости  
 при подключении/отключении  
 вилки



**Широкое основание**  
 для плотного и долговечного  
 контакта с вилкой

**Высококачественная латунь**  
 Для надежного и долговечного  
 соединения



**П-образная форма зажима**  
 для исключения бокового  
 выдавливания провода из  
 клеммы

**Развальцовка** для  
 комфортного контакта  
 со штырями вилки

**Качественные винты**  
 с никель-цинковым  
 покрытием для  
 надежности резьбового  
 соединения даже при  
 чрезмерных моментах  
 затяжки

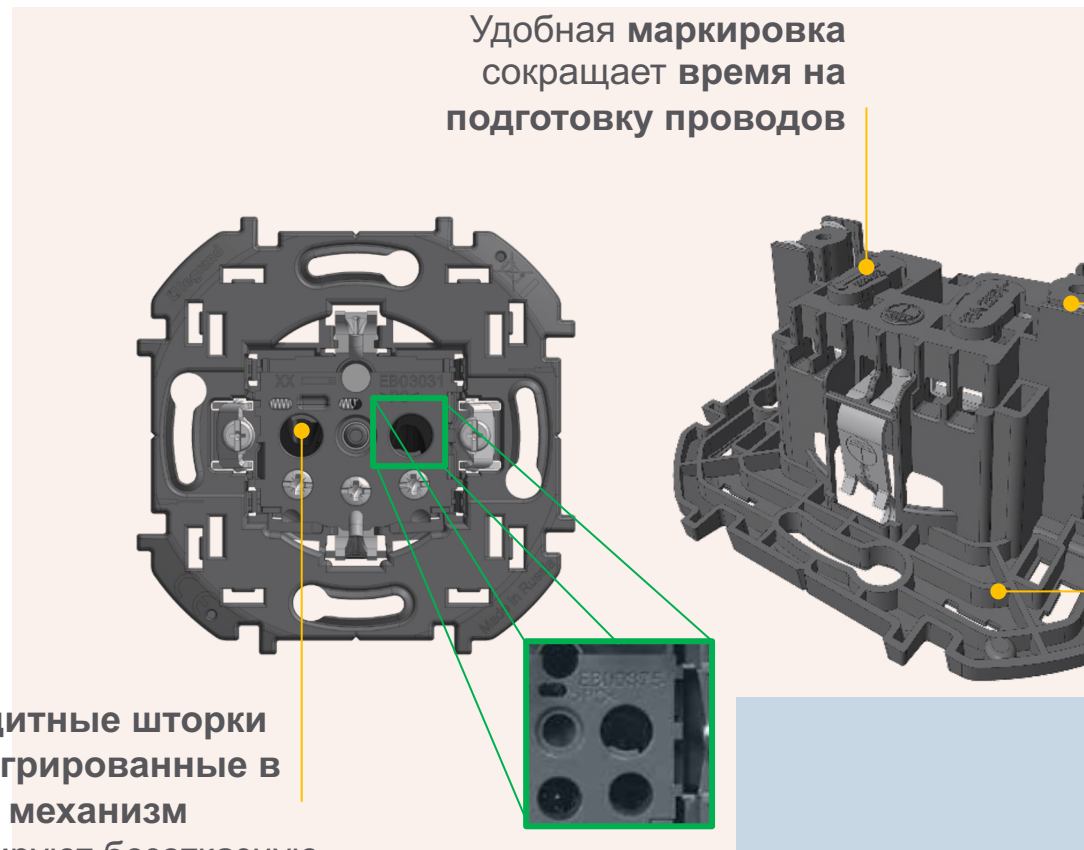
НАДЕЖНЫЙ МЕХАНИЗМ

**РОЗЕТКИ 230В**

**Множество решений для удобства и безопасности реализованы в механизме розеток INSPIRIA**



Прочный суппорт и механизм из поликарбоната обеспечивает максимальную электробезопасность при монтаже и эксплуатации



Удобная маркировка сокращает время на подготовку проводов

Защитные шторки интегрированные в механизм гарантируют безотказную работу и высокий уровень безопасности

Цепкие скрытые захваты гарантируют травмобезопасный монтаж без повреждения проводов и надежную фиксацию в монтажной коробке

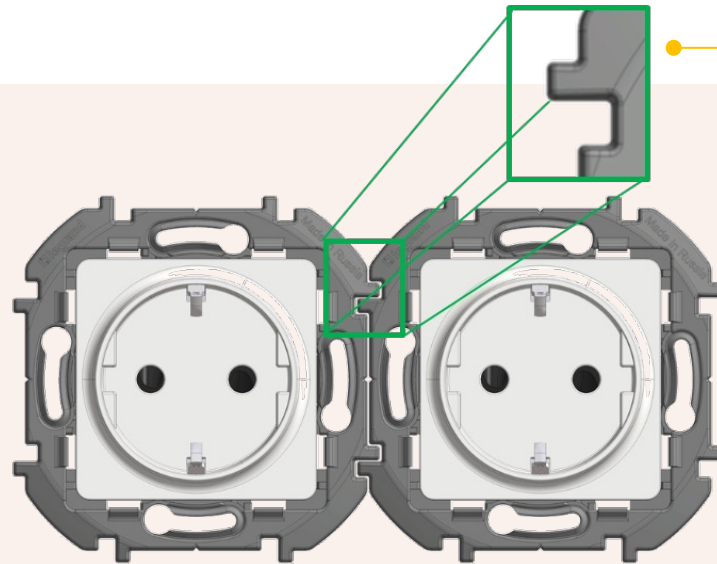
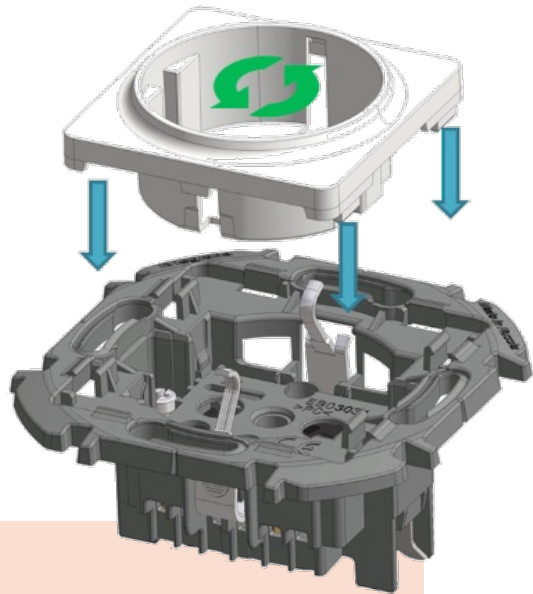
3D-силовая структура суппорта из высококачественного поликарбоната придает прочность и предотвращает избыточные деформации

*\*по сравнению с механизмом Etika/Structura*

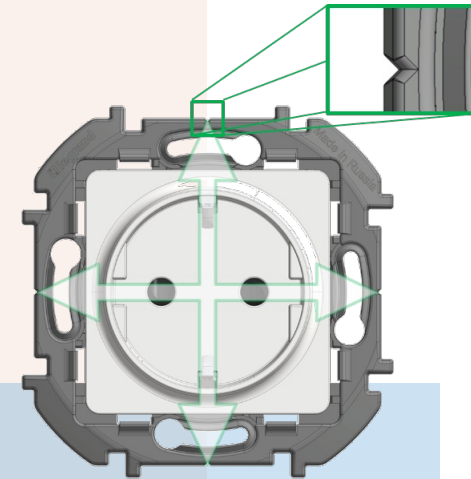
НАДЕЖНЫЙ МЕХАНИЗМ

РОЗЕТКИ 230В

Значительное снижение времени и трудозатрат на монтаж

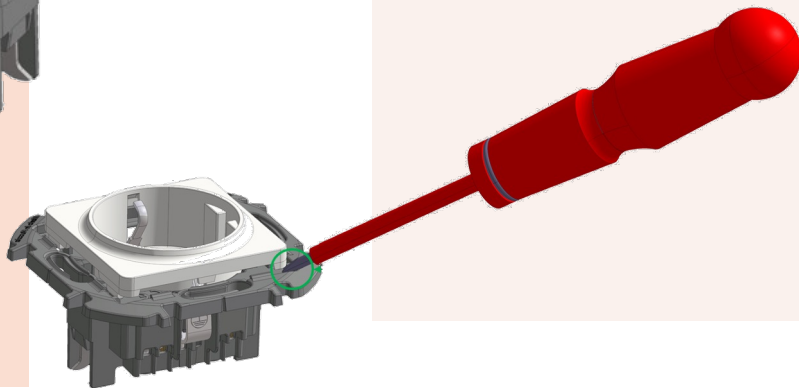


Специальный профиль способствует быстрому многопостовому монтажу



Маркеры симметрии в 4 точках обеспечивают удобное выравнивание по горизонтальной и вертикальной плоскости

Лицевая панель не требует фиксации винтом. Фиксация на защелках значительно сокращает время монтажа

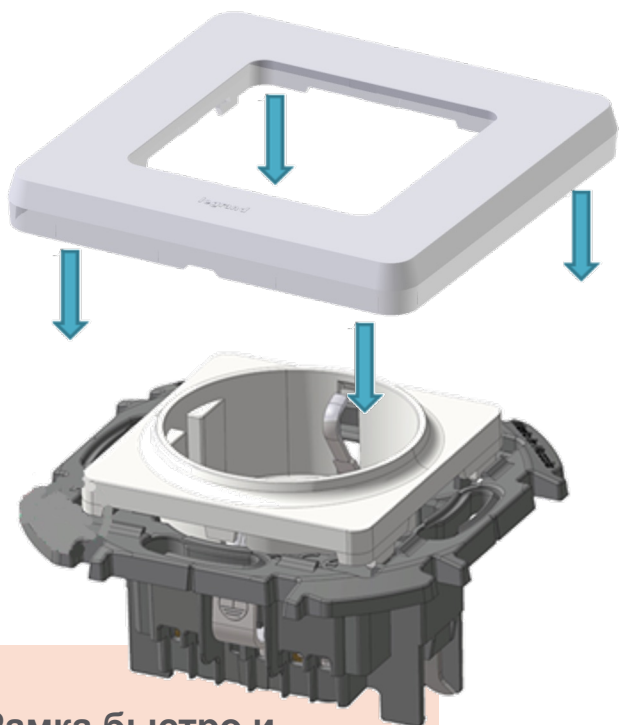




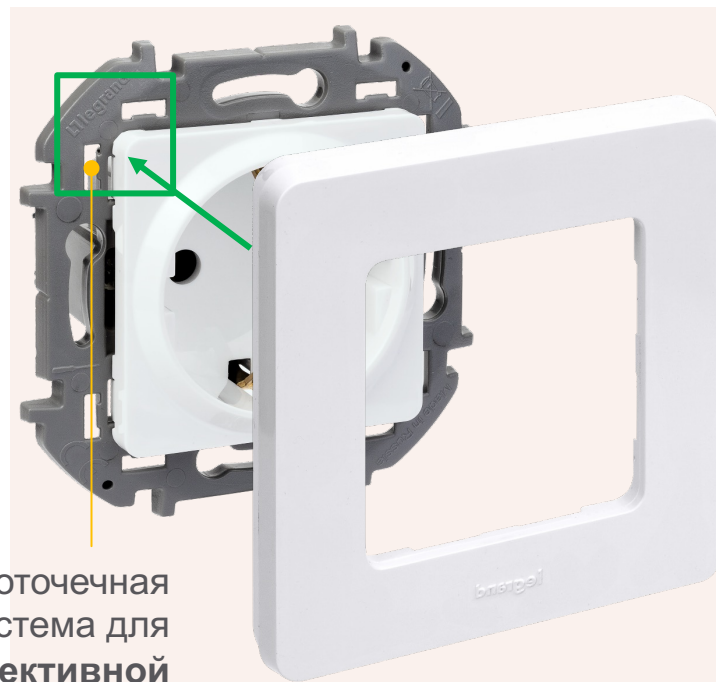
НАДЕЖНЫЙ МЕХАНИЗМ

**РОЗЕТКИ 230В**

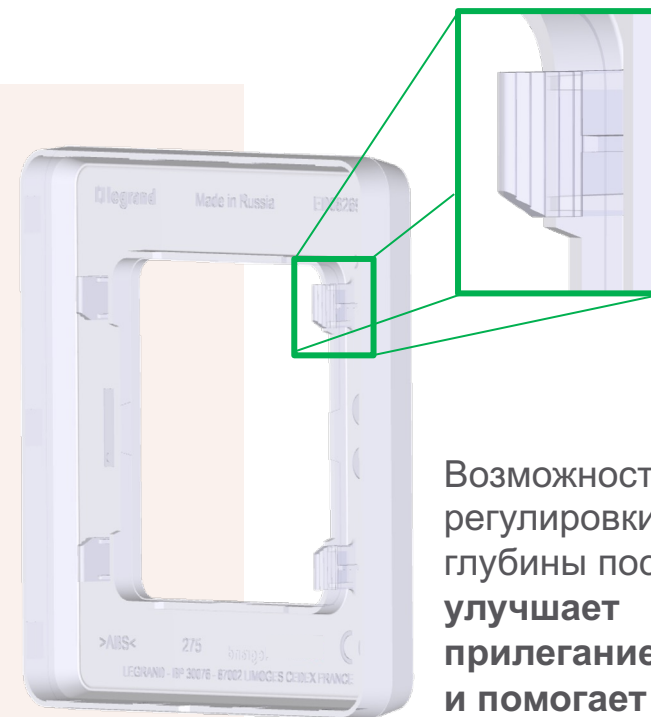
**Удобное крепление декоративных элементов**



Рамка быстро и надежно фиксируется на защелках. Монтаж и демонтаж рамки возможен отдельно от лицевой панели



Многоточечная система для эффективной фиксации многопостовых рамок



Возможность регулировки глубины посадки улучшает прилегание к стене и помогает скрыть дефекты стен

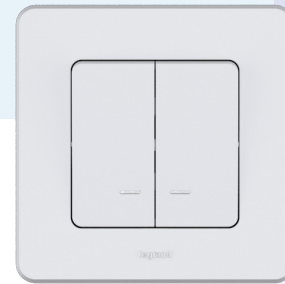
ОПТИМАЛЬНЫЙ ФУНКЦИОНАЛ  
УПРАВЛЕНИЕ ОСВЕЩЕНИЕМ



ОДНОКЛАВИШНЫЙ  
ВЫКЛЮЧАТЕЛЬ С ПОДСВЕТКОЙ



ВЫКЛЮЧАТЕЛИ  
И ПЕРЕКЛЮЧАТЕЛИ  
ОДНОКЛАВИШНЫЕ



ВЫКЛЮЧАТЕЛИ И  
**ПЕРЕКЛЮЧАТЕЛИ**  
ДВУХКЛАВИШНЫЕ



ПРОМЕЖУТОЧНЫЕ  
ПЕРЕКЛЮЧАТЕЛИ  
ОДНОКЛАВИШНЫЕ



ВЫКЛЮЧАТЕЛИ  
ТРЕХКЛАВИШНЫЕ  
20 А

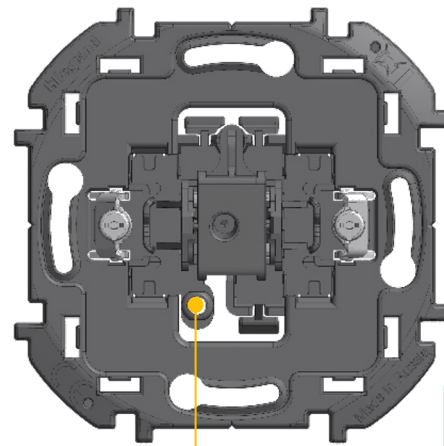
Самые необходимые функции для классического управления освещением и другими нагрузками

НАДЕЖНЫЙ МЕХАНИЗМ  
ВЫКЛЮЧАТЕЛИ И  
ПЕРЕКЛЮЧАТЕЛИ



Прочный суппорт и механизм из поликарбоната обеспечивает максимальную электробезопасность при монтаже и эксплуатации

**Компактный и функциональный конструктив**  
Оснащен безвинтовыми зажимами



Универсальная съемная LED-лампа позволяет легко реализовать комфортную и экономичную подсветку или индикацию белого цвета

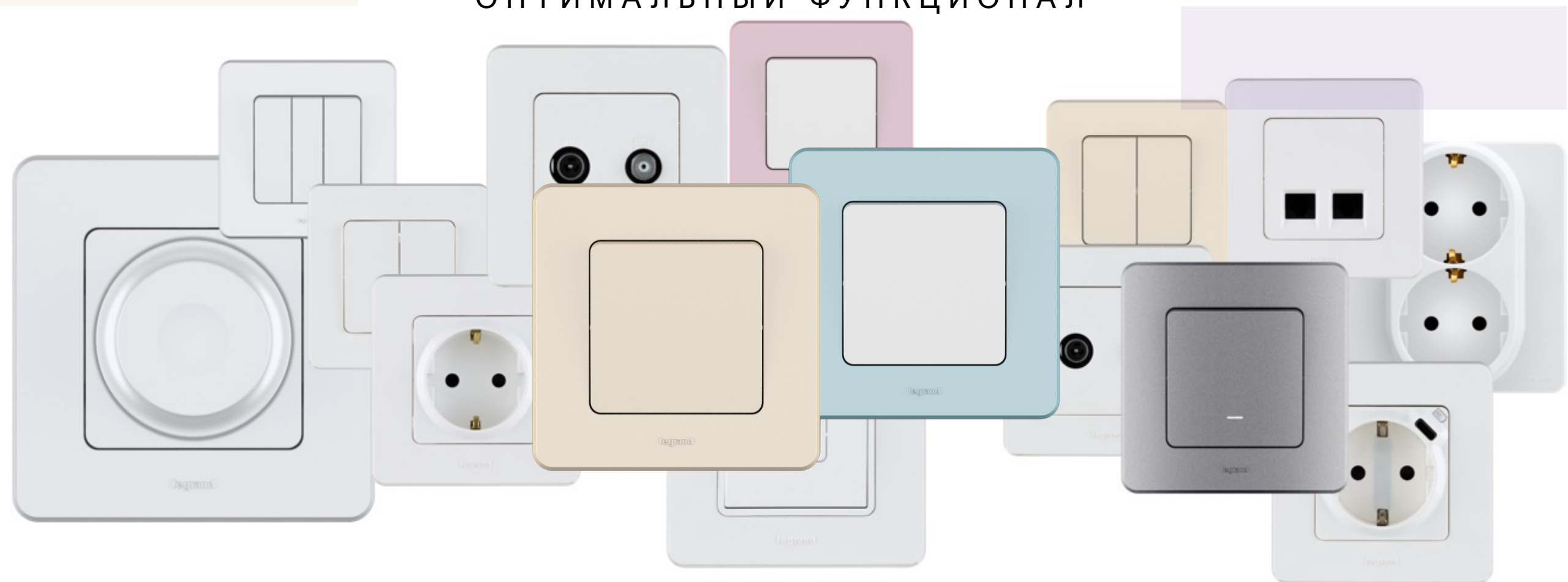
Малая глубина 20 мм. оставляет свободное место для комфортной укладки проводов в любых монтажных коробках

Удобные широкие толкатели облегчают работу по демонтажу провода

Современные безвинтовые зажимы обеспечивают быстрое подключение и надежное соединение с проводником



# АССОРТИМЕНТ ОПТИМАЛЬНЫЙ ФУНКЦИОНАЛ



Традиционные и современные функции

ФУНКЦИОНАЛ  
ИЗМЕНЕНИЯ

Категория 6

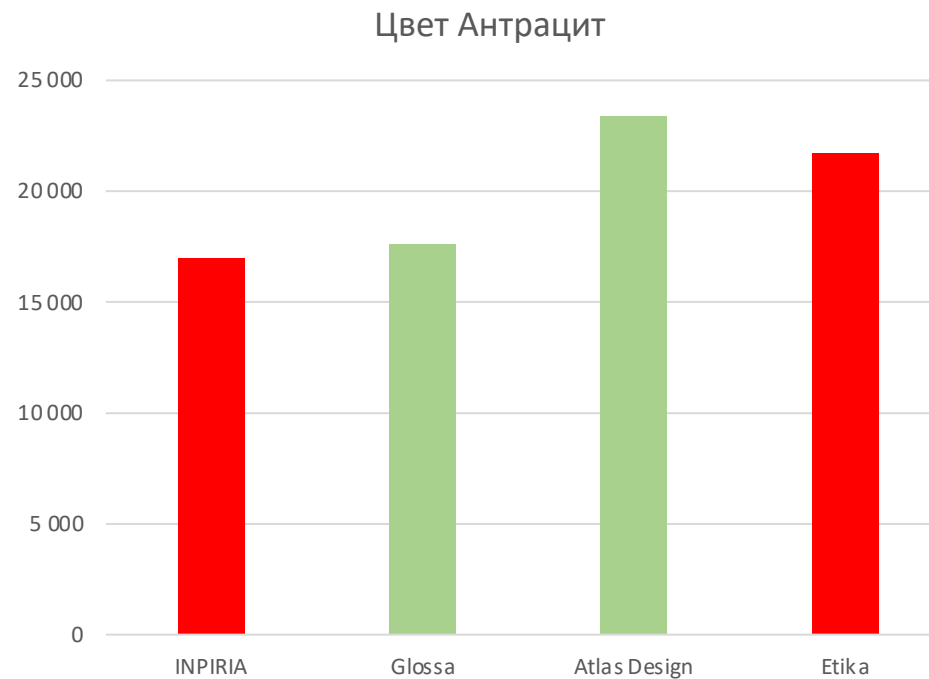
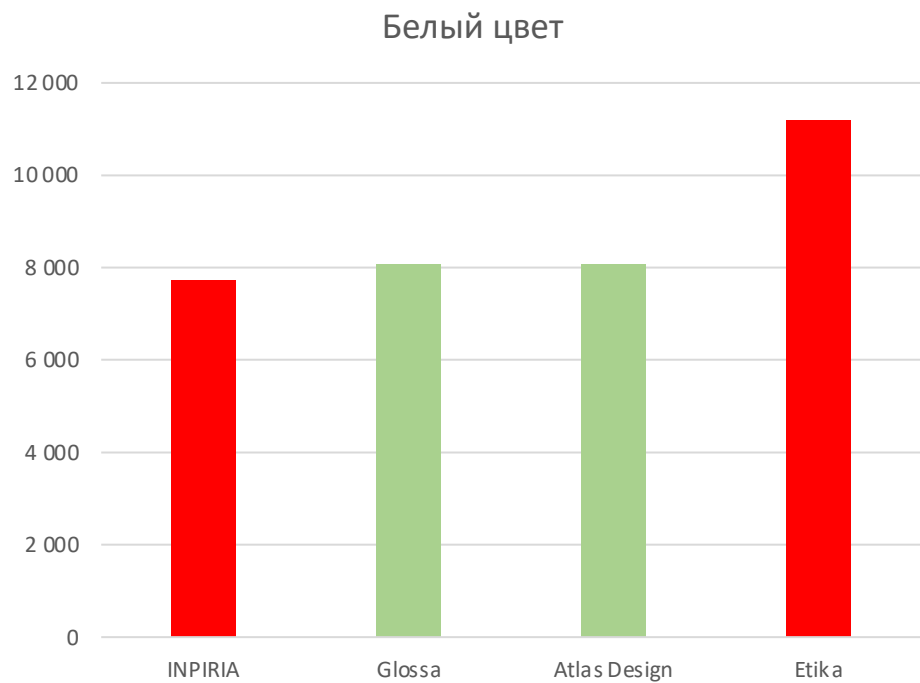


Категория 5e



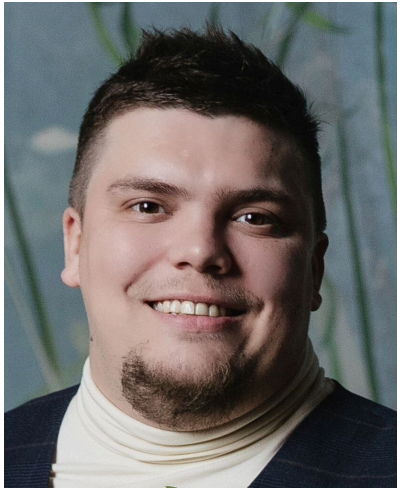
1 Гб/с скорость передачи данных

ЦЕНОВОЕ ПОЗИЦИОНИРОВАНИЕ





# контакты



Седых Павел Витальевич  
Руководитель проектов компании ООО «Инхотел»  
e-mail: [p.sedych@inhotel.ru](mailto:p.sedych@inhotel.ru)  
mob: +7-981-894-59-21